

# Pendel

<b>Standardbredder:</b>	80, 100cm
<b>Djup:</b>	60cm
<b>Höjd:</b>	34,5cm
<b>Elanslutning:</b>	Jordad stickkontakt 1,8m 230V-1.5A-50Hz
<b>Max effekt standardmotor:</b>	80 Watt
<b>Totaleffekt standardmotor:</b>	101 Watt



Hastighet	1	2	3	4	5	6	7	8
<b>Odörrening*:</b>	56%	83,5%	96,5%	97,5%	93%	83%**	76%**	74%**
<b>Odörreningstid*</b> (till 85%):	38min	3,5min	0min	0min	0min	4min**	8min**	9,5min**
<b>Motoreffekt (Watt)*:</b>	5W	6W	10W	16W	31W	49W	78W	79W
<b>Ljud (dB)*:</b>	37dB	38dB	41dB	45dB	51dB	56dB	61dB	62dB

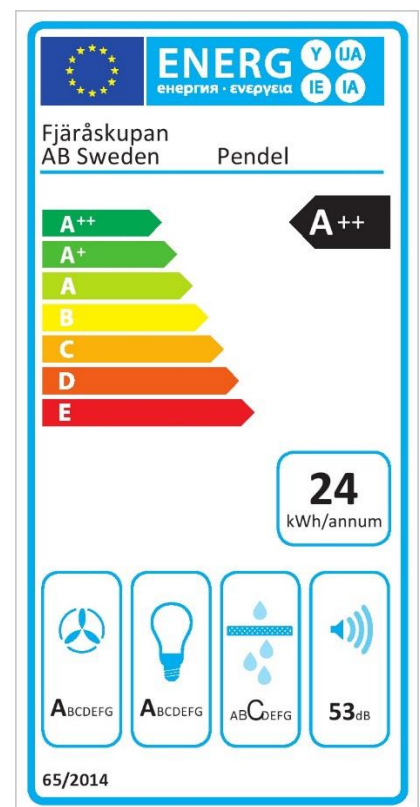
## Rekomenderade hastigheter

**för bästa odörrening:** Hastighet 3-4

*Kolfilter renar luften från odör. Fettfilter renar luften från fett. Oset (vattenångan) evakueras bort av det vanliga ventilationssystemet.*

*\*\* : Rekommenderar inte dessa lägen, kolfiltret fungerar sämre vid högre flöden samt låter mer!*

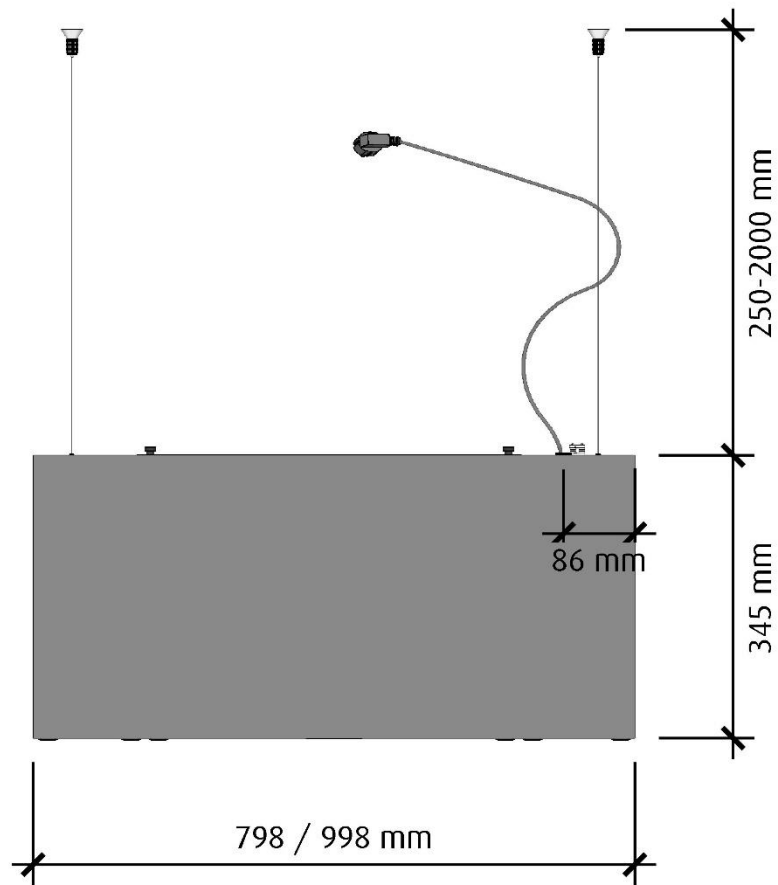
<b>Typ av installation:</b>	Vajerhängd kolfilterfläkt
<b>Typ av belysning:</b>	8 st
<b>Effekt belysning:</b>	20,3 Watt
<b>Färgtemperatur:</b>	Ca 2700 Kelvin
<b>Belysning max*:</b>	1544 Lux, 21,2 Watt
<b>Lägsta dimmer*:</b>	16 Lux, 3 Watt
<b>Kolfilterkassetter:</b>	2st InHouse kolfilterkassetter, ca 300h användningstid. Misskötsel av fettfilterna förkortar tiden.
<b>Fettfilter:</b>	Maskindiskbara aluminiumfilter
<b>Kontrollpanel:</b>	Knappsats
<b>Fläktstyrning:</b>	5 hastigheter + 3 intensivlägen
<b>Timerstyrd efterventilation:</b>	Ja, 10 min
<b>Fjärrkontroll:</b>	Ja
<b>Bluetooth-enhet</b>	Tillval
<b>Material &amp; färg:</b>	Rostfri, vit, svart, alulook, valfri NCS-kulör, Decoprint eller Imprint (endast undersidan)
<b>Rekommenderad monteringshöjd:</b>	Ca: 650 mm över bänk
<b>Netto vikt:</b>	25 kg



# Pendel

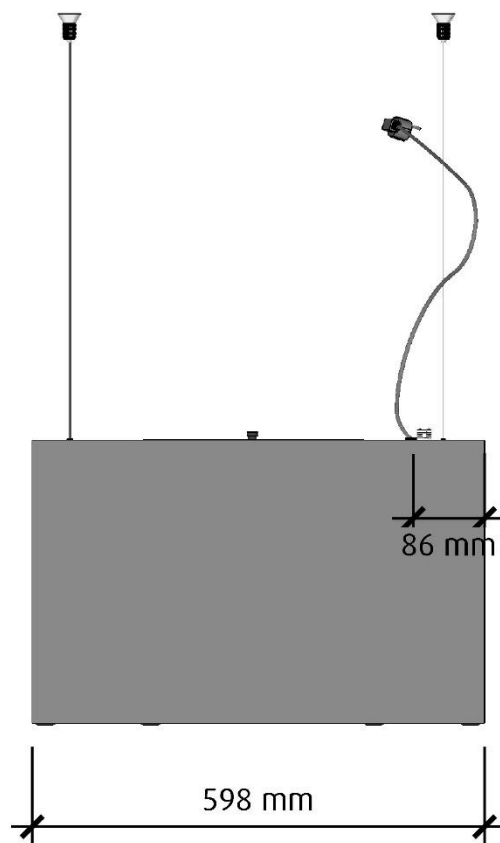
## Framifrån

Skala 1:10



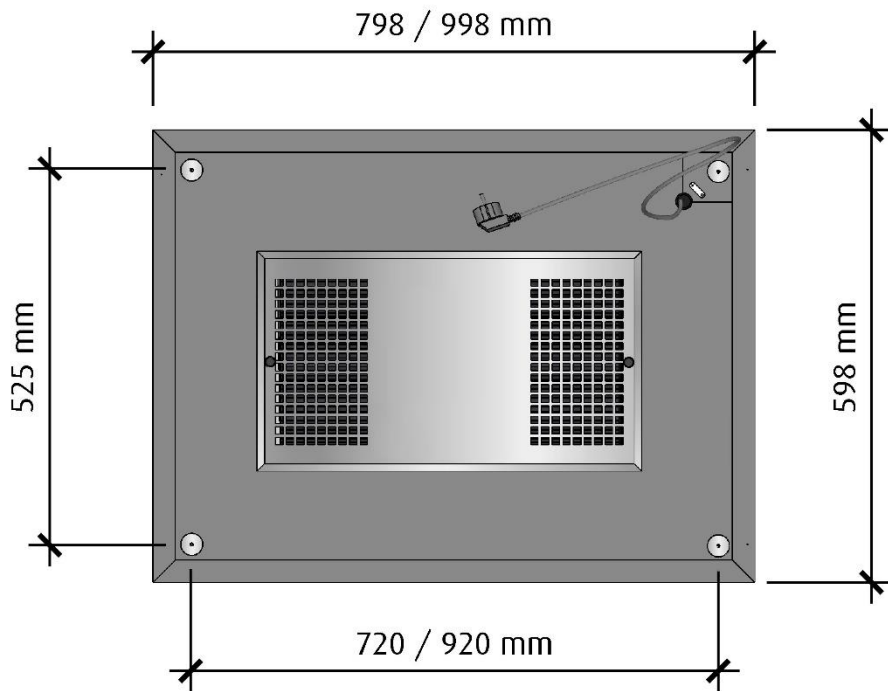
## Höger sida

Skala 1:10



# Pendel

Ovandsida  
Skala 1:10



Undersida  
Skala 1:10

