

# Carisma

**Standardbredder:** 70cm, 80cm, 90cm, 100cm  
**Djup:** 50cm

**Elanslutning:** Jordad stickkontakt 1,3m  
230V-1.5A-50Hz

**Max effekt standardmotor:** 176 Watt  
**Totaleffekt standardmotor:** 194 Watt

**Luftmängd friblåsande:** 900 m<sup>3</sup>/h  
(EC standardmotor, EBM Papst)



	Läge 1	Läge 2	Läge 3	Läge 4	Läge 5	Läge 6	Läge 7	Läge 8
<b>Flöde (m<sup>3</sup>/h)*:</b>	210	350	470	570	635	745	815	835
<b>Motoreffekt (Watt)*:</b>	5	12	25	43	67	96	130	145
<b>Ljud (dB)*:</b>	36	42	49	53	57	58	61	62

\*Värden gäller för standardmotor, se fotnot.

## Tryckfall genom produkt

**vid högsta normalläge (5)\*:** 7 Pascal

**Osugptagning 75%:** 34 l/s

**Osugptagning 30 l/s:** 72 %

**Typ av installation:** Vägghängd

**Typ av belysning:** 6 st

**Effekt belysning:** 16,5 Watt

**Färgtemperatur:** Ca 2700 Kelvin

**Belysning max\*:** 1017 Lux, 16,5 Watt

**Lägsta dimmer\*:** 14 Lux, 2 Watt

**Fettfilter:** Maskindiskbara aluminiumfilter

**Kontrollpanel:** Vridpanel (Vid intern och extern EC motor)

**Kontrollpanel:** Vridpanel (vid intern och extern EC-motor)

**Fläktstyrning:** 5 hastigheter + 3 intensivlägen

## Timerstyrd

**Periodisk ventilation:** Ja, kräver Bluetoothenhet

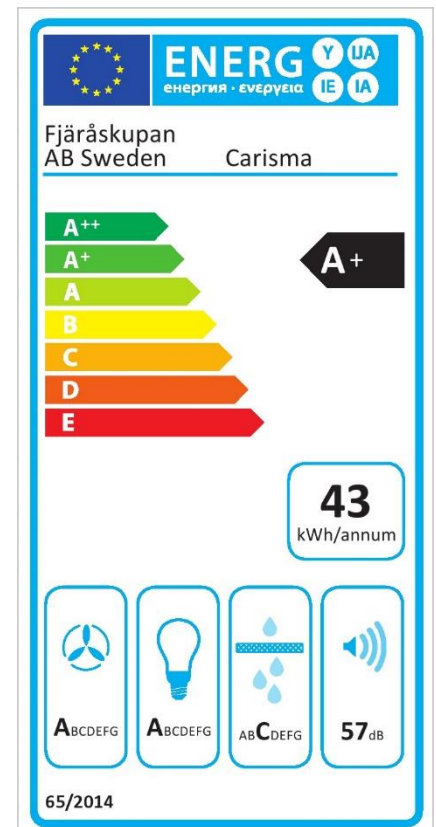
**Fjärrkontroll:** Tillval

**Bluetoothenhet:** Tillval (endast vid standard och extern EC motor)

**Relä utgång:** Ja

## Kanalanslutning

**standardmotor:** 150 mm



\*Alla mätningar avser 90-95 cm bred kupa, standardmotor och standard belysning.  
Mätningarna gjorda efter användarliknande förhållanden; 2m lång 160mm kanal, och 1st 90° böj.

<b>Kanalanslutning centralventilation:</b>	125 mm						
<b>Kallrasskydd:</b>	Ja						
<b>Dimensionsförändring 150 – 125 mm:</b>	Ja						
<b>Trumsats:</b>	Tillval						
<b>Material &amp; färg:</b>	Rostfri, vit, svart eller valfri NCS-kulör						
<b>Designade fettfilter:</b>	Tillval Rostfridesign med 6 Lager anodiserad aluminium, tål maskindisk						
<b>Skorsten och sidorör:</b>	Anpassas efter era önskemål, takhöjd, snedkapning eller fås med urtag för balk etc. Sidorör är också möjligt. I samma material eller färg som kupan om inget annat önskas						
<b>Rekommenderad monteringshöjd:</b>	Ca: 650 mm över bänk						
<b>Lägsta totalhöjd:</b>	<table> <thead> <tr> <th>Frånluft</th> <th>Assist</th> <th>InHouse</th> </tr> </thead> <tbody> <tr> <td>540 mm</td> <td>580 mm</td> <td>735 mm</td> </tr> </tbody> </table>	Frånluft	Assist	InHouse	540 mm	580 mm	735 mm
Frånluft	Assist	InHouse					
540 mm	580 mm	735 mm					
<b>Netto vikt med standard motor, utan skorsten:</b>	15 kg						

## Fläktsystem

**Standardutförande:** E:control

## Valbara

**E:control (standard):** Inbyggd EC motor, EC motor, Led belysning, periodisk ventilation, timerstyrd efterventilation, reläutgång för styrning av tilluftsspjäll, tilluftsmotor etc.

**Extern motor:** Elektroniskt styrning för separat extern EC motor  
Kan även fås med styrning för extern AC motor (max 230W)

**Assist:** Centralventilation villa med hjälpmotor, motordrivet spjäll och transformatorstyrning för extern AC motor

**Centralventilation villa:** Centralventilation villa med motordrivet spjäll och transformatorstyrning för extern AC motor

**Centralventilation relä:** Centralventilation villa med motordrivet spjäll och potentialfri slutande kontakt

**Centralventilation lägenhet:** Motordrivet spjäll

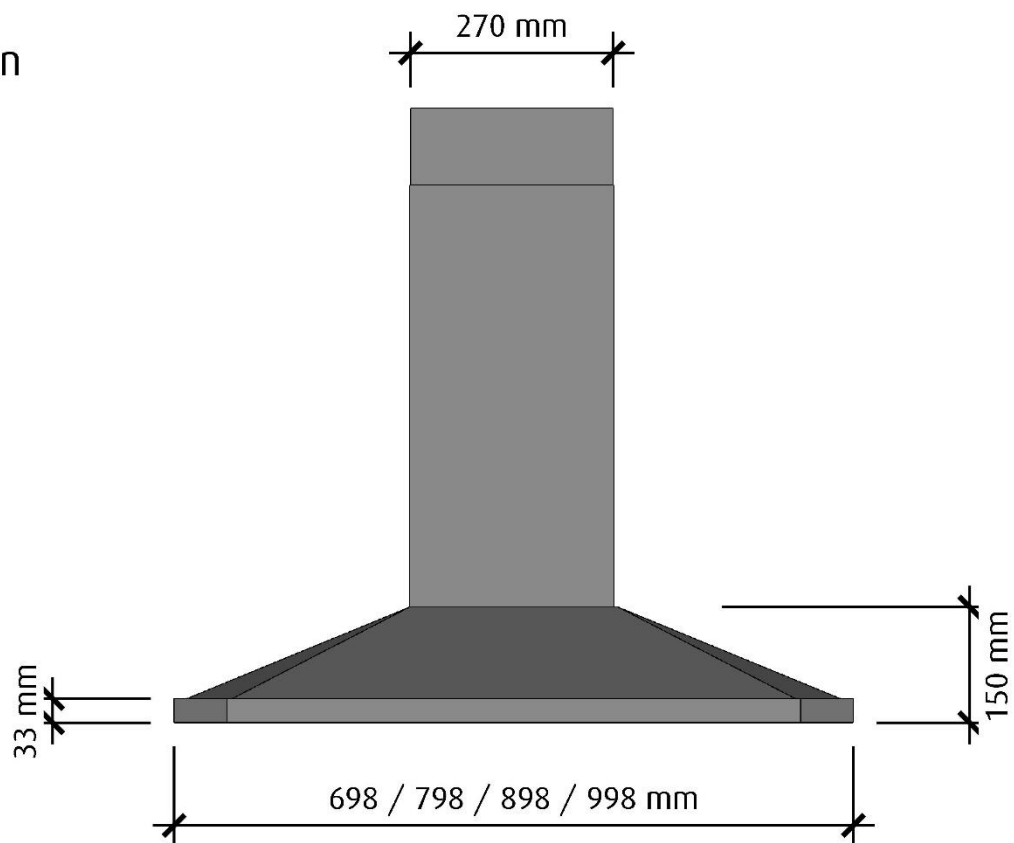
**InHouse kolfiltersystem:** Effektivt kolfilter monterat i skorstenen och extra trådfilter i kupan

\*Alla mätningar avser 90-95 cm bred kupa, standardmotor och standard belysning.  
Mätningarna gjorda efter användarliknande förhållanden; 2m lång 160mm kanal, och 1st 90° böj.

# Carisma

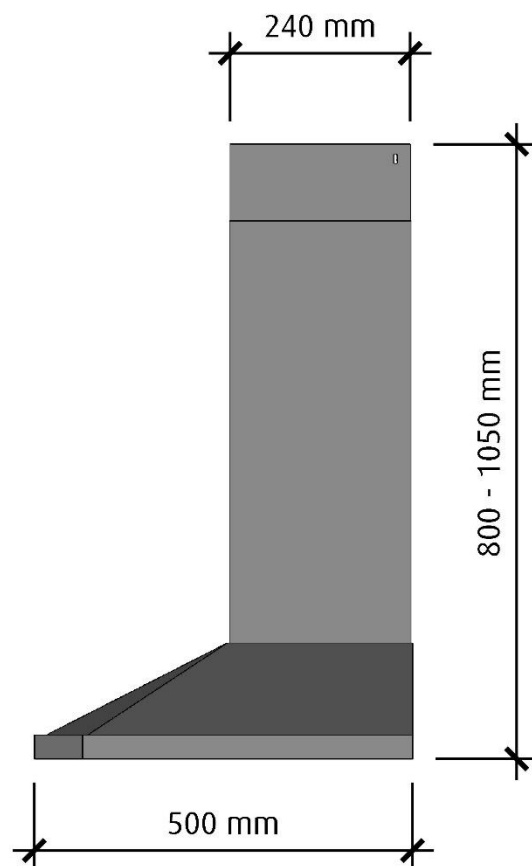
## Framifrån

Skala 1:10



## Höger sida

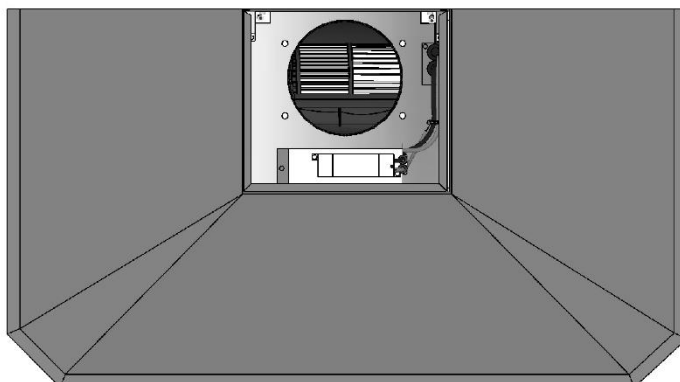
Skala 1:10



# Carisma

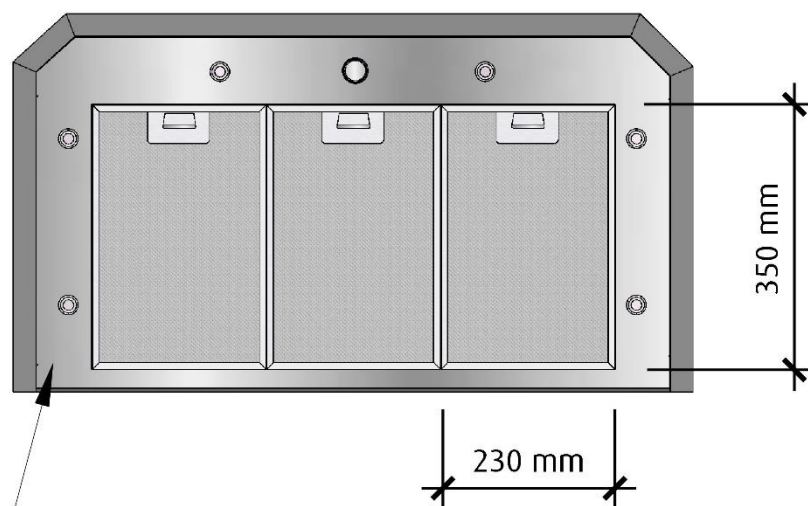
## Ovandsida

Skala 1:10



## Undersida

Skala 1:10



Undersidan är upphöjd ca: 3 cm i kupan för bättre osupptagning