

# Epok

<b>Standardbredder:</b>	80, 100, 120cm
<b>Djup:</b>	60 cm
<b>Elanslutning:</b>	Jordad stickkontakt 1,3m 230V-1.5A-50Hz
<b>Max effekt standardmotor:</b>	176 Watt
<b>Totaleffekt standardmotor:</b>	198 Watt



**Luftmängd friblåsande:** 900 m<sup>3</sup>/h  
(EC standardmotor, EBM Papst)

	Läge 1	Läge 2	Läge 3	Läge 4	Läge 5	Läge 6	Läge 7	Läge 8
<b>Flöde (m<sup>3</sup>/h)*:</b>	216	354	475	575	630	741	820	852
<b>Motoreffekt (Watt)*:</b>	5	12	25	43	67	96	130	145
<b>Ljud (dB)*:</b>	36	42	49	53	56	58	61	62

## Tryckfall genom produkt

vid högsta normalläge (5)\*: 20 Pascal

**Osugptagning 75%:** 16 l/s

**Osugptagning 30 l/s:** 92 %

**Typ av installation:** Takhängd

**Typ av belysning:** LED 8 st

**Effekt belysning:** 21,2 Watt

**Färgtemperatur:** Ca 2700 kalvin

**Belysning max\*:** 1281 Lux, 21,2 Watt

**Lägsta dimmer\*:** 16 Lux, 3 Watt

**Fettfilter:** Rostfria designfilter, maskindiskbart

**Fläktstyrning:** 5 hastigheter + 3 intensivlägen

**Timerstyrd efterventilation:** Ja, 15 min

**Periodisk ventilation:** Ja, kräver Bluetooth-enhet

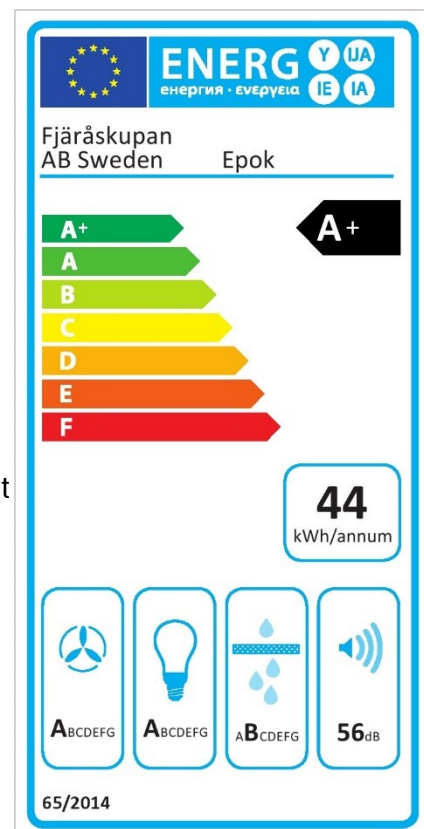
**Fjärrkontroll:** Tillval

**Bluetooth-enhet:** Tillval (ej möjligt vid Centralventilation)

**Relä utgång:** Ja

**Kanalanslutning standardmotor:** 150 mm

**Kanalanslutning centralventilation:** 125 mm



\*Alla mätningar avser 90-95 cm bred kupa, standardmotor och standard belysning.  
Mätningarna gjorda efter användarliknande förhållanden; 2m lång 160mm kanal, och 1st 90° böj.

<b>Kallrasskydd:</b>	Ja								
<b>Dimensionsförändring 150 – 125 mm:</b>	Ja								
<b>Trumsats:</b>	Tillval								
<b>Material &amp; färg:</b>	Rostfri, vit, svart, Imprint, Decoprint eller valfri NCS-kulör								
<b>Designade fettfilter:</b>	Standard på denna modell								
<b>Skorsten och sidorör:</b>	Anpassas efter era önskemål, takhöjd, snedkapning eller fås med urtag för balk etc. Sidorör är också möjligt. I samma material eller färg som kupan om inget annat önskas								
<b>Rekommenderad monteringshöjd:</b>	Ca: 650 mm över bänk								
<b>Lägsta totalhöjd:</b>	<table> <thead> <tr> <th>Frånluft</th> <th>Assist</th> <th>InHouse</th> <th>Kolfilter</th> </tr> </thead> <tbody> <tr> <td>695 mm</td> <td>735 mm</td> <td>950 mm</td> <td>830 mm</td> </tr> </tbody> </table>	Frånluft	Assist	InHouse	Kolfilter	695 mm	735 mm	950 mm	830 mm
Frånluft	Assist	InHouse	Kolfilter						
695 mm	735 mm	950 mm	830 mm						
<b>Netto vikt med standard motor, utan skorsten:</b>	16 kg								

## Fläktsystem

**Standardutförande:** E:control

## Valbara

**E:control (standard):** Inbyggd EC motor, Led belysning, periodisk ventilation, timerstyrd efterventilation, reläutgång för styrning av tilluftsspjäll, tilluftsmotor etc.

**Extern motor:** Elektroniskt styrning för separat extern EC motor  
Kan även fås med styrning för extern AC motor (max 230W)

**Assist:** Centralventilation villa med hjälpmotor, motordrivet spjäll och transformatorstyrning för extern AC motor

**Centralventilation villa:** Centralventilation villa med motordrivet spjäll och transformatorstyrning för extern AC motor

**Centralventilation relä:** Centralventilation villa med motordrivet spjäll och potentialfri slutande kontakt

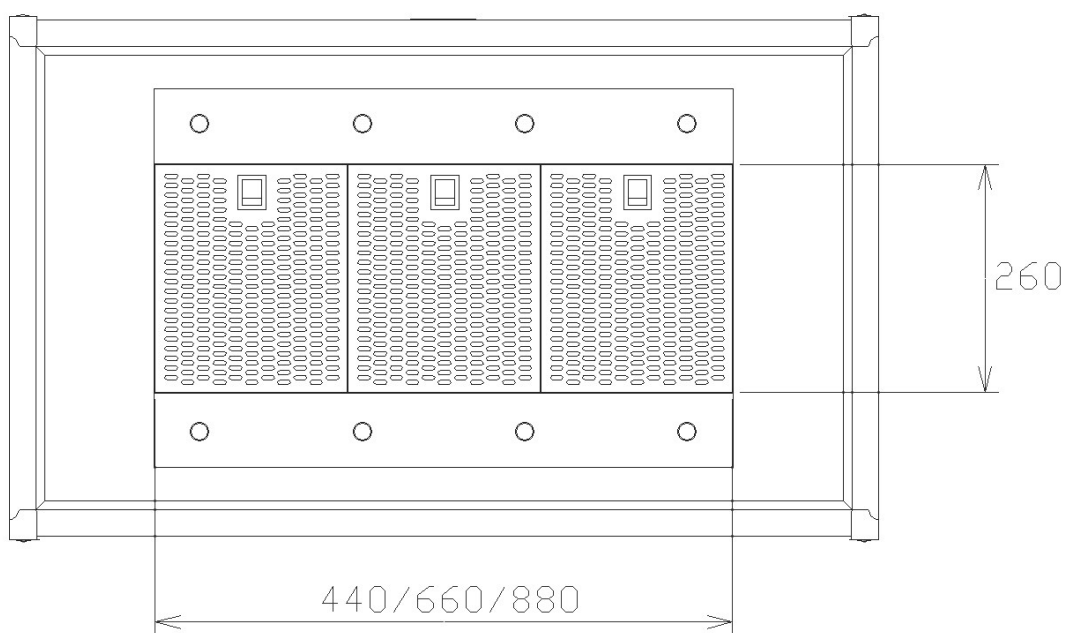
**Centralventilation lägenhet:** Motordrivet spjäll, ej rekommenderat pga. för låga flöden

**InHouse kolfiltersystem:** Effektivt kolfilter monterat i skorstenen och extra trådfilter i kupan

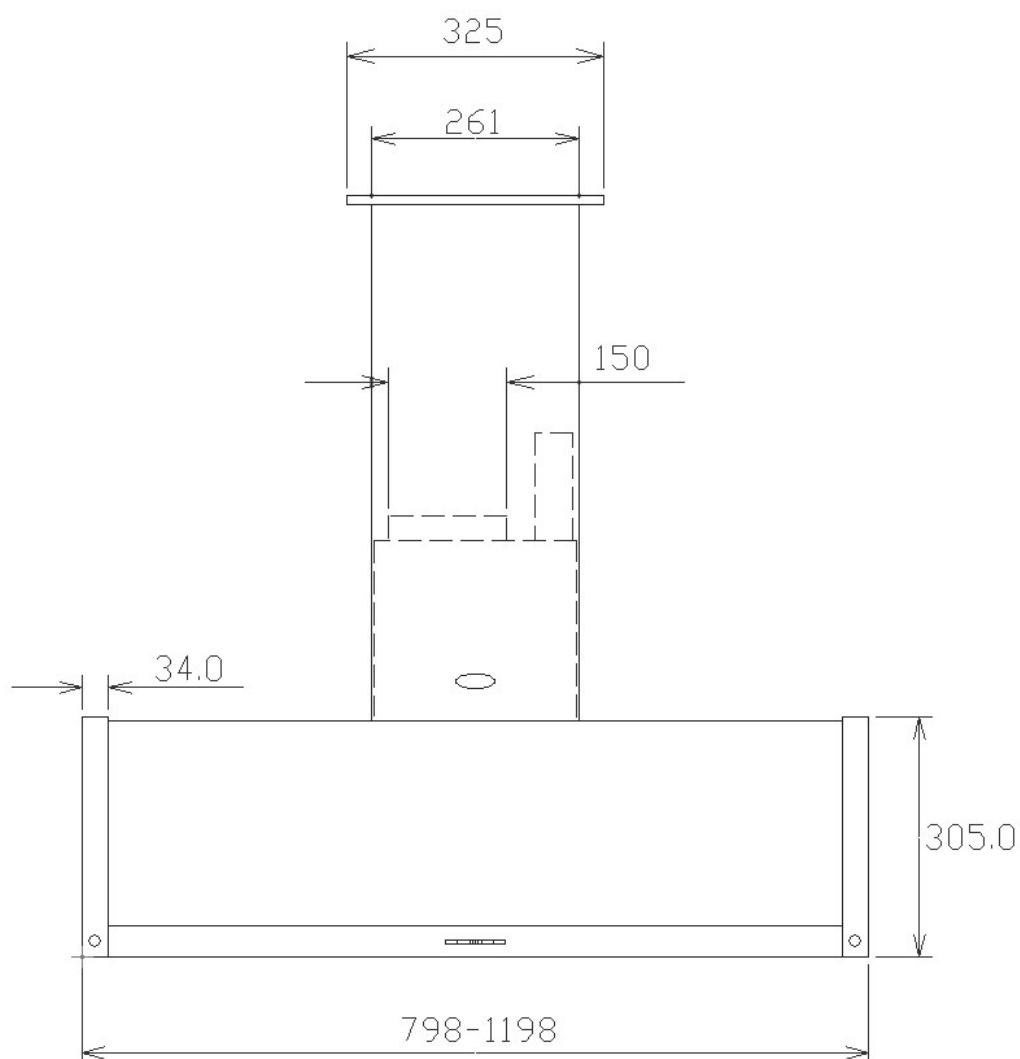
**Kolfilter:** Kolfilter monterat i kupan, tål maskindisk

\*Alla mätningar avser 90-95 cm bred kupa, standardmotor och standard belysning.  
Mätningarna gjorda efter användarliknande förhållanden; 2m lång 160mm kanal, och 1st 90° böj.

## Undersida

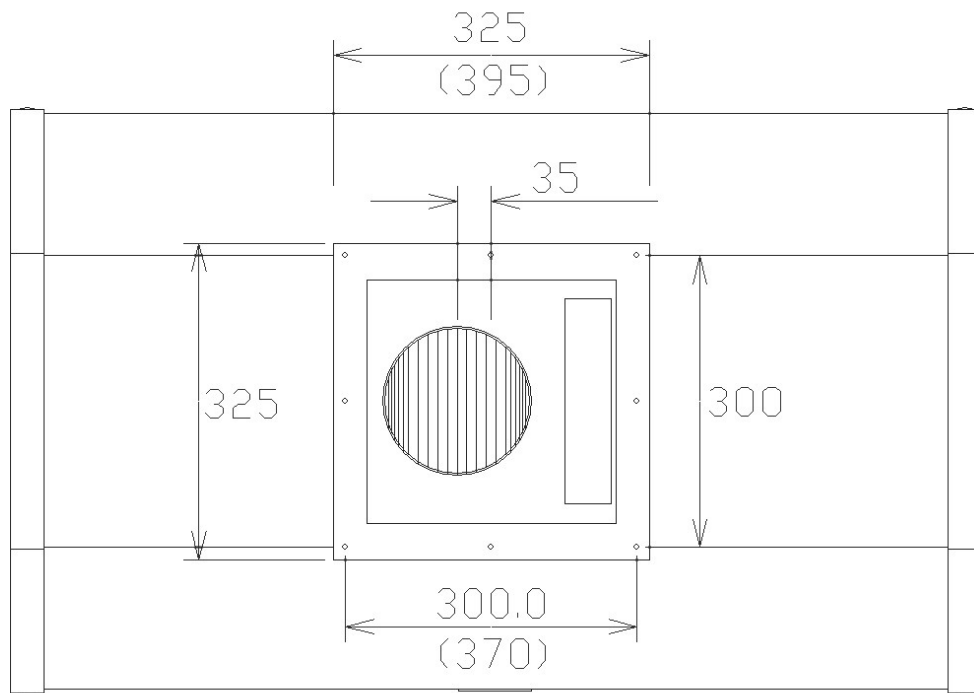


## Framifrån

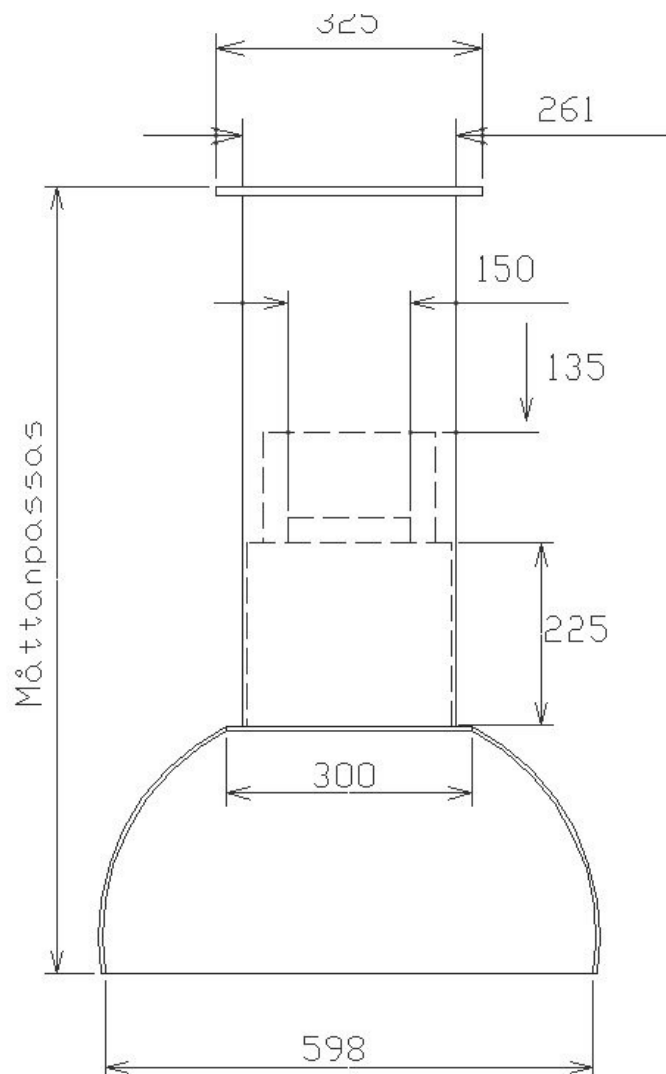


\*Alla mätningar avser 90-95 cm bred kupa, standardmotor och standard belysning.  
Mätningarna gjorda efter användarliknande förhållanden; 2m lång 160mm kanal, och 1st 90° böj.

## Ovansida



## Sida



\*Alla mätningar avser 90-95 cm bred kupa, standardmotor och standard belysning.  
Mätningarna gjorda efter användarliknande förhållanden; 2m lång 160mm kanal, och 1st 90' böj.