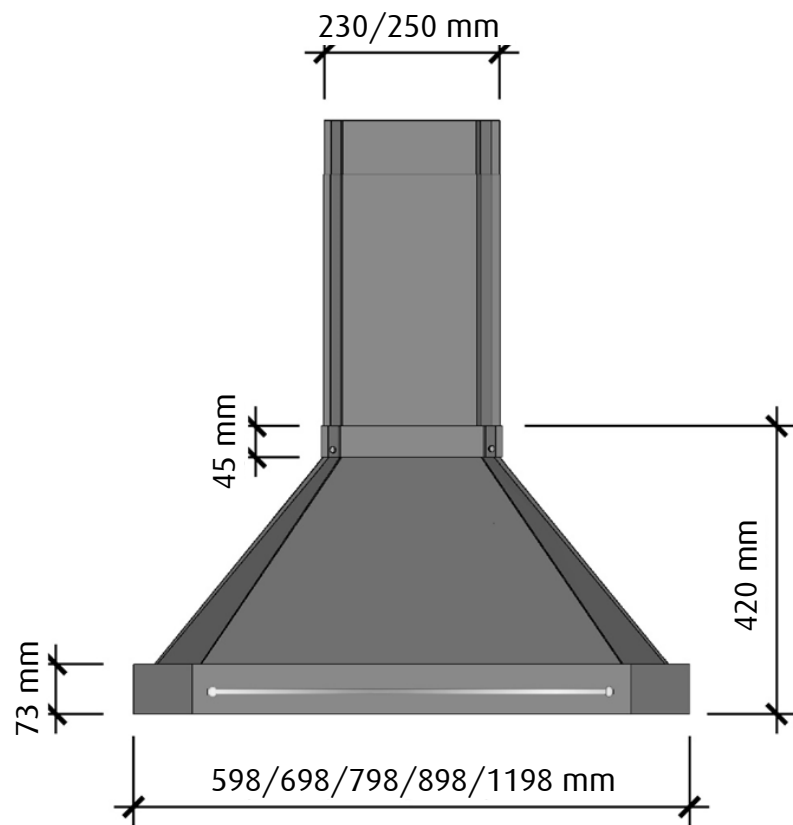
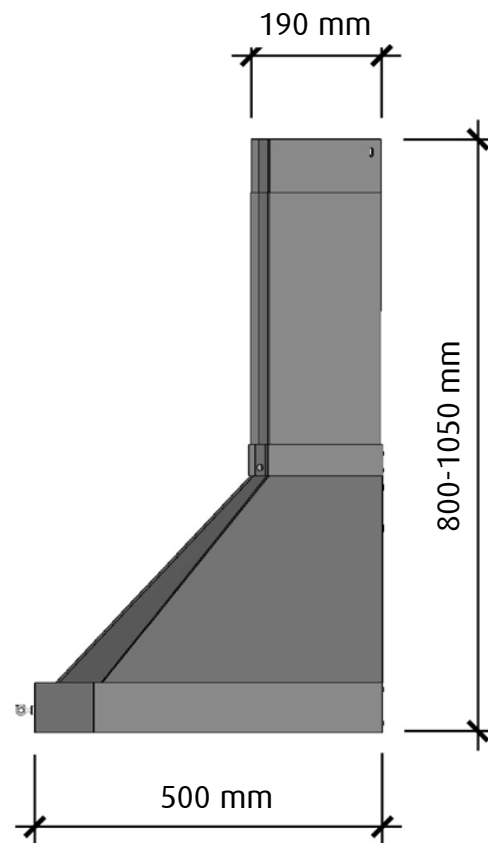



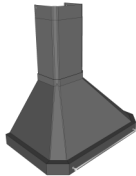
FRAMSIDA



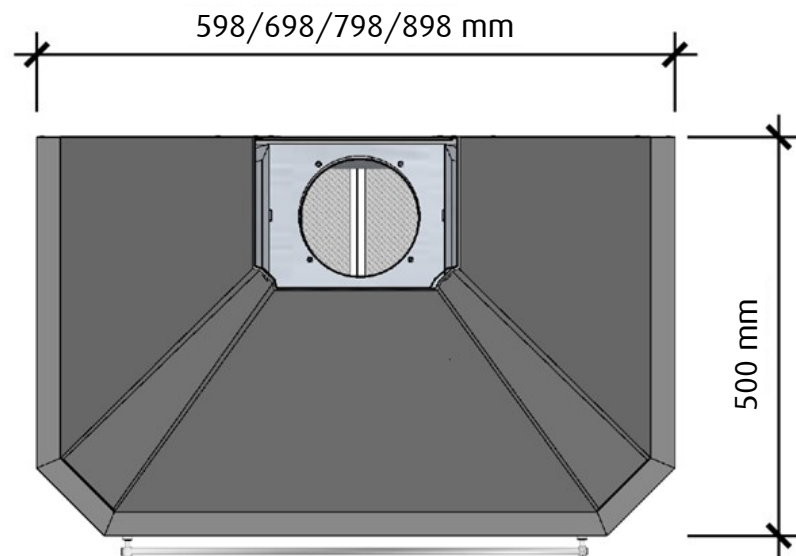
HÖGERSIDA



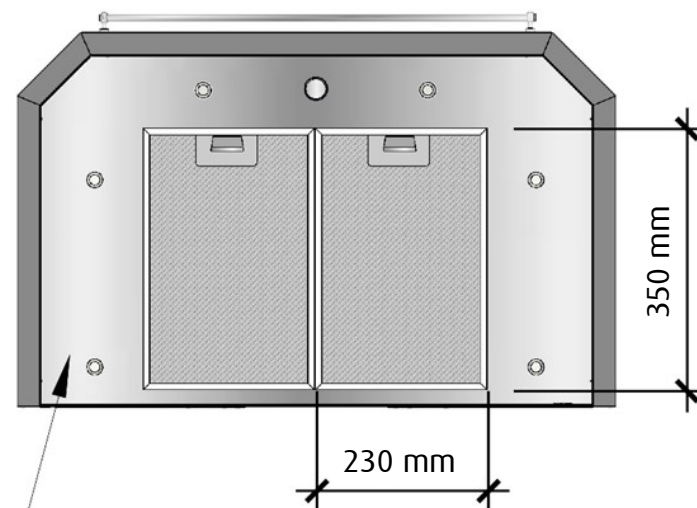
Vid 60/70 cm bred kupa är skorstenen 230 mm bred
 Vid 80/90 cm bred kupa är skorstenen 250 mm bred

 fjäråskupan	MÅTTSKISS	TYP	STIL	LANSERAD	SIDA	
	EXKLUSIV	VÄGGMONTERAD	KLASSISK	1989	1 (2)	


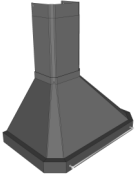
OVANSIDA



UNDERSIDA



Undersidan är upphöjd ca. 6 cm i kupan för bättre osupptagning

 fjäråskupan	MÅTTSKISS	TYP	STIL	LANSERAD	SIDA	
	EXKLUSIV	VÄGGMONTERAD	KLASSISK	1989	2 (2)	