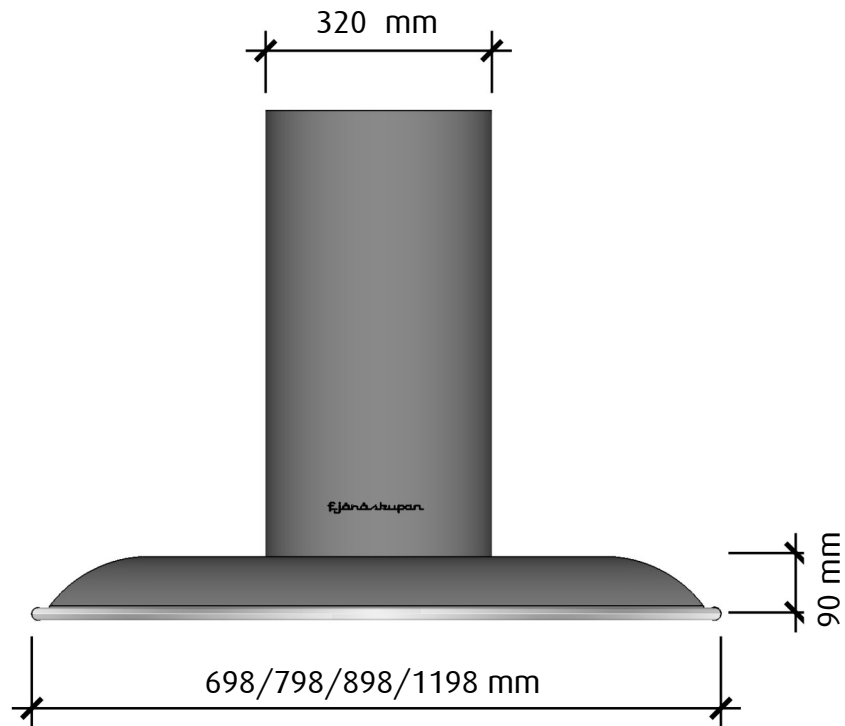
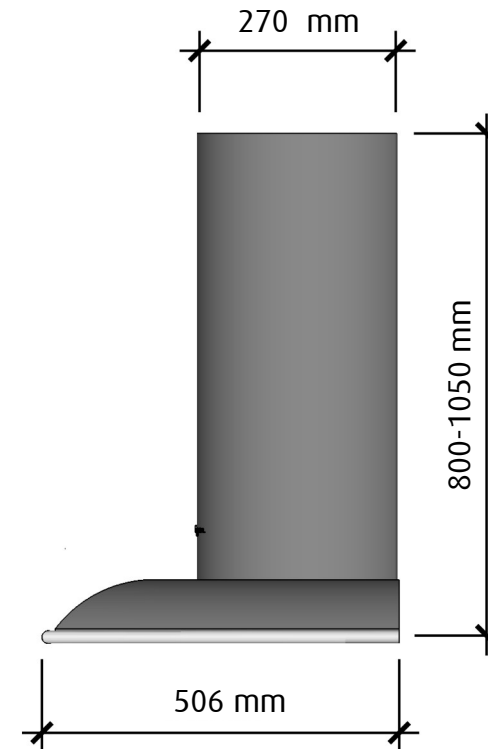



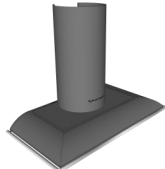
## FRAMSIDA



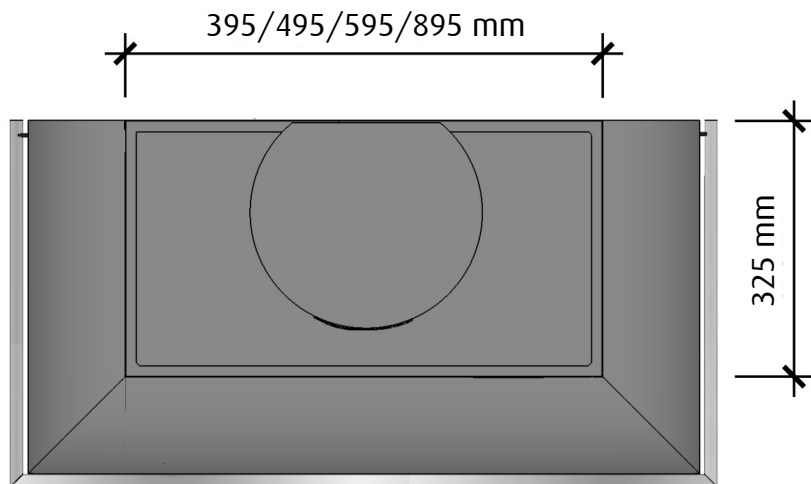
## HÖGERSIDA



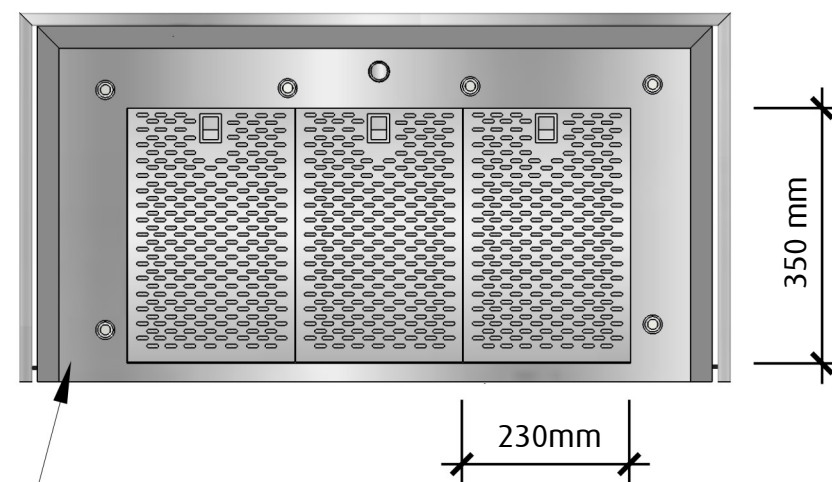
Vid 120 cm bred kupa är skorstenen 330 mm bred

|  |                |                     |              |             |              |   |
|--|----------------|---------------------|--------------|-------------|--------------|---|
|  <b>fjäråskupan</b> | MÅTTSKISS      | TYP                 | STIL         | LANSERAD    | SIDA         |  |
|  | <b>BLENDER</b> | <b>VÄGGMONTERAD</b> | <b>RETRO</b> | <b>2017</b> | <b>1 (2)</b> |   |


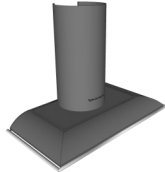
## OVANSIDA



## UNDERSIDA



Undersidan är upphöjd ca. 3 cm i kupan för bättre osupptagning

|  |                |                     |              |             |              |   |
|--|----------------|---------------------|--------------|-------------|--------------|---|
|  <b>fjäråskupan</b> | MÅTTSKISS      | TYP                 | STIL         | LANSERAD    | SIDA         |  |
|  | <b>BLENDER</b> | <b>VÄGGMONTERAD</b> | <b>RETRO</b> | <b>2017</b> | <b>2 (2)</b> |   |