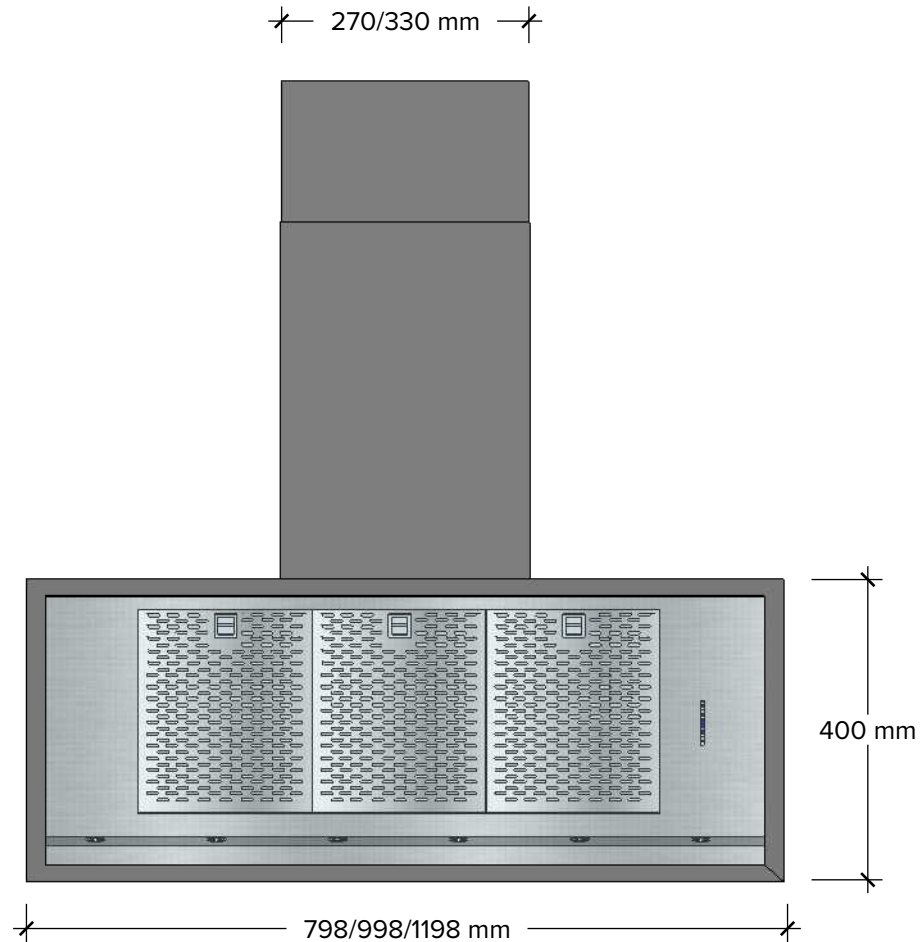
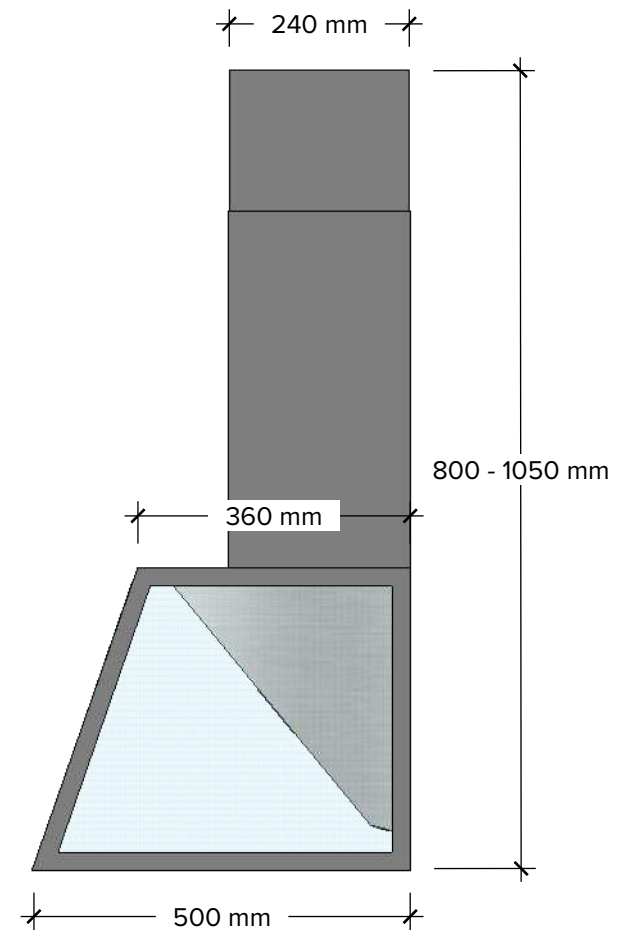


FRAMSIDA/FORSIDE/ETUOSA/FRONT

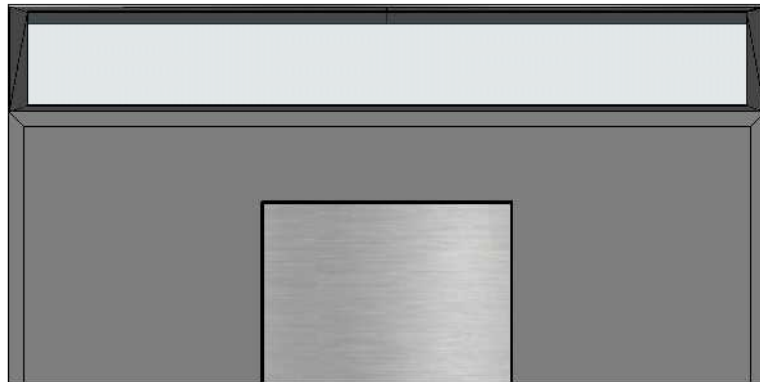


HÖGERSIDA/HØYRE SIDE/OIKEALLA/RIGHT SIDE

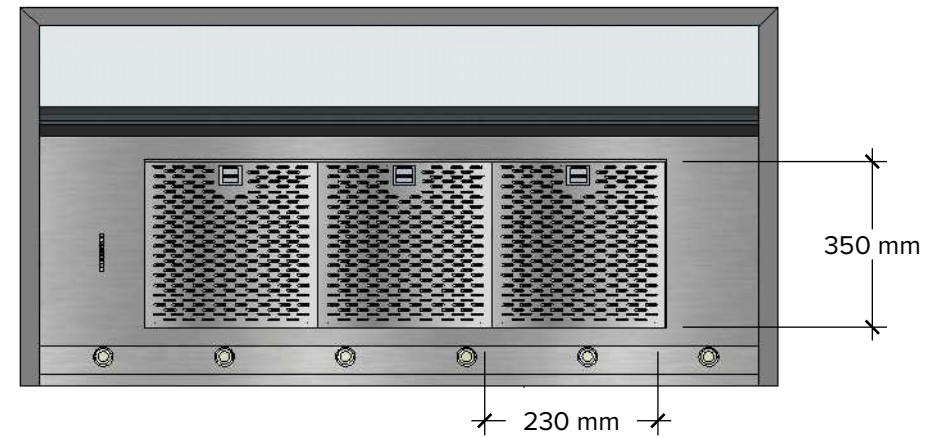


Vid 80 cm bred kupa är skorstenen 270 mm bred
 Ved 80 cm bred vifte er skorsteinen 270 mm bred
 80 liesituuletin poistoputki on 270 mm leveä
 At 80 wide hood, the chimney is 270 mm wide

OVANSIDA/TOPP/YLÄKOTELOSSA/TOP



UNDERSIDA/UNDERSIDE/POHJAAN/UNDERSIDE



Insidan har ett stort fång för bättre osupptagning
Innsiden har en stor hake for bedre absorpsjon
Sisäpuolella on suuri salpa, joka parantaa imeytymistä
The inside has a large catch for better absorption