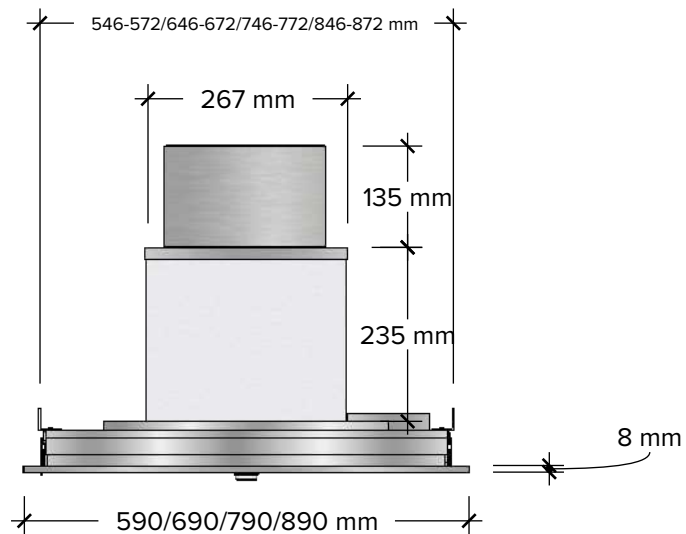
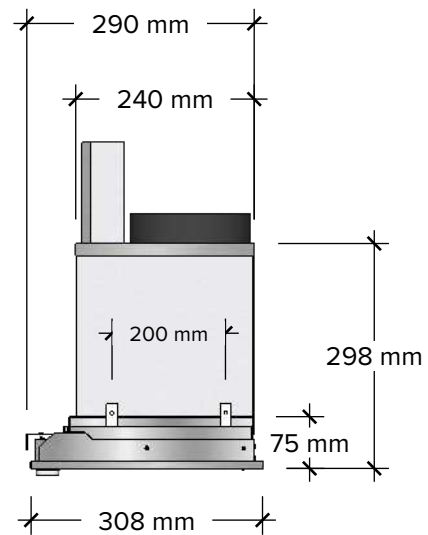


## FRAMSIDA/FORSIDE/ETUOSA/FRONT



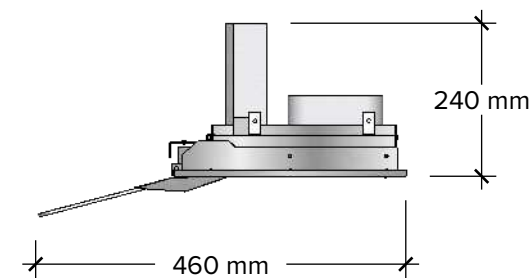
## HÖGERSIDA/HØYRE SIDE/OIKEALLA/RIGHT SIDE

Mått med infälld glasskiva  
Mål med innfelt glassplate  
Mitat upotettu lasikansi  
Dimensions with recessed glass top

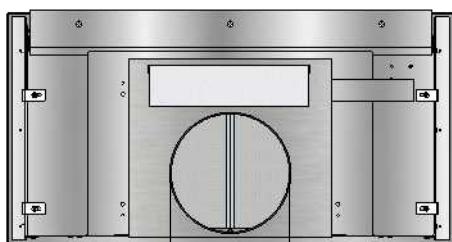


EXTERN MOTOR OCH CENTRALVENTILATION  
EKSTERN MOTOR OG SENTRALVENTILASJON  
ULKOINEN MOOTTORI JA KESKUSILMANVAIHTO  
EXTERNAL MOTOR AND CENTRALIZED VENTILATION

Mått med utfälld glasskiva  
Mål med nedbrettet glassplate  
Mitat taitetun lasikannen kanssa  
Dimensions with folded glass top



## OVANSIDA/TOPP/YLÄKOTELOSSA/TOP



Standard och Extern: 150 mm  
 Centralventilation och Assist: 125 mm  
 Standard og Ekstern: 150 mm  
 Sentralventilasjon och Assist: 125 mm

Vakiomalli ja Ulkoinen: 150 mm  
 Keskusilmanvaihto ja Assist: 125 mm

Standard and External: 150 mm  
 Centralized ventilation and Assist: 125 mm

## UNDERSIDA/UNDERSIDE/POHJAAN/UNDERSIDE

