

MIXER

KRITISKA MÅTT/KRITISKE MÅL/TÄRKEÄT MITAT/CRITICAL DIMENSIONS

Vy framifrån

Monterad 650 mm ovan bänk

Utsikt forfra

Montert 650 mm ovan benk

Näkymä edestä

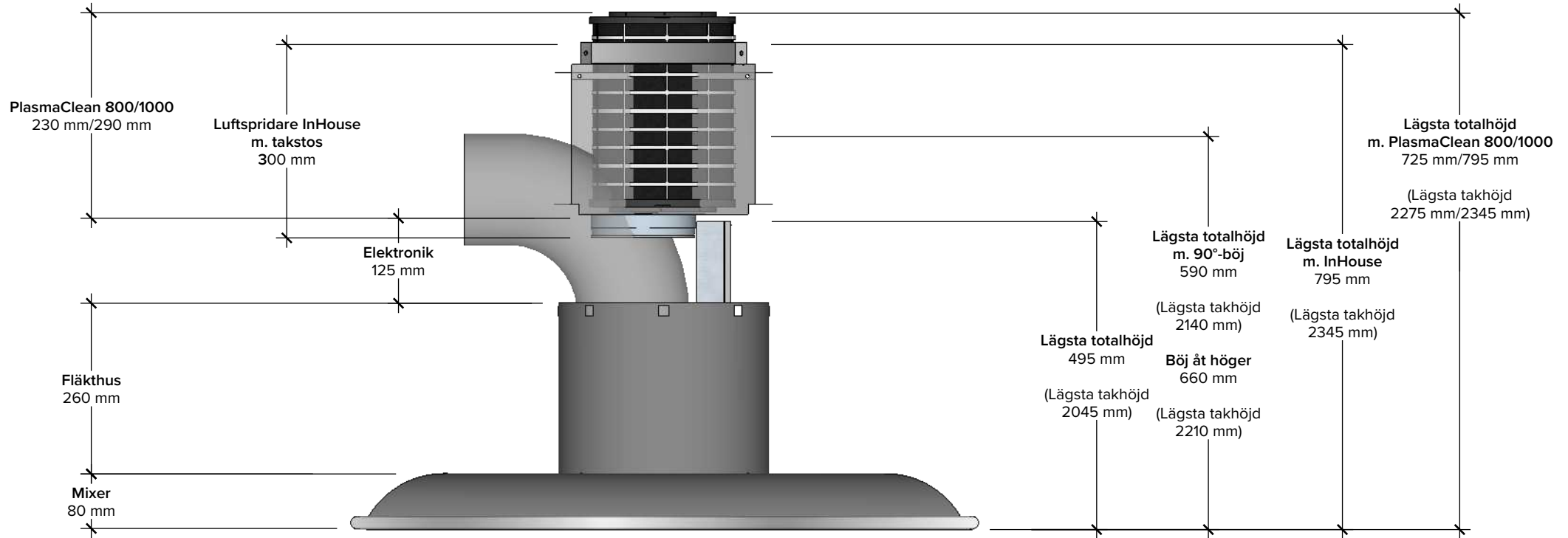
Asennettu 650 mm penkin yläpuolelle

Frontview

Mounted 650 mm above the bench

MÅTT/MÅL/MITATA/MEASURES

INSTALLATIONSMÅTT/INSTALLASJONSDIMENSJONER/ ASENNUSMITAT/INSTALLATION DIMENSIONS



SE	NO	FI	EN
Luftspredare Inhouse	Luftdiffusor InHouse	Iلمانhajotin InHouse	Air diffuser InHouse
Elektronik	Elektronikk	Elektronikka	Electronics
Fläkthus	Viftehus	Tuulettimen kotelo	Fan housing
Lägsta totalhöjd	Laveste totalhøyde	Minimi kokonaiskorkeus	Lowest total height
Lägsta totalhöjd med 90°-böj	Laveste totalhøyde med 90°-bøye	Minimi kokonaiskorkeus kanssa 90° taivuta	Lowest total height with a 90° bend
Lägsta totalhöjd med InHouse	Laveste totalhøyde med InHouse	Minimi kokonaiskorkeus kanssa InHouse	Lowest total height with InHouse
Lägsta totalhöjd med PlasmaClean	Laveste totalhøyde med PlasmaClean	Minimi kokonaiskorkeus kanssa PlasmaClean	Lowest total height with PlasmaClean
Lägsta takhöjd	Minimum takhøyde	Pienin kattokorkeus	Minimum ceiling height