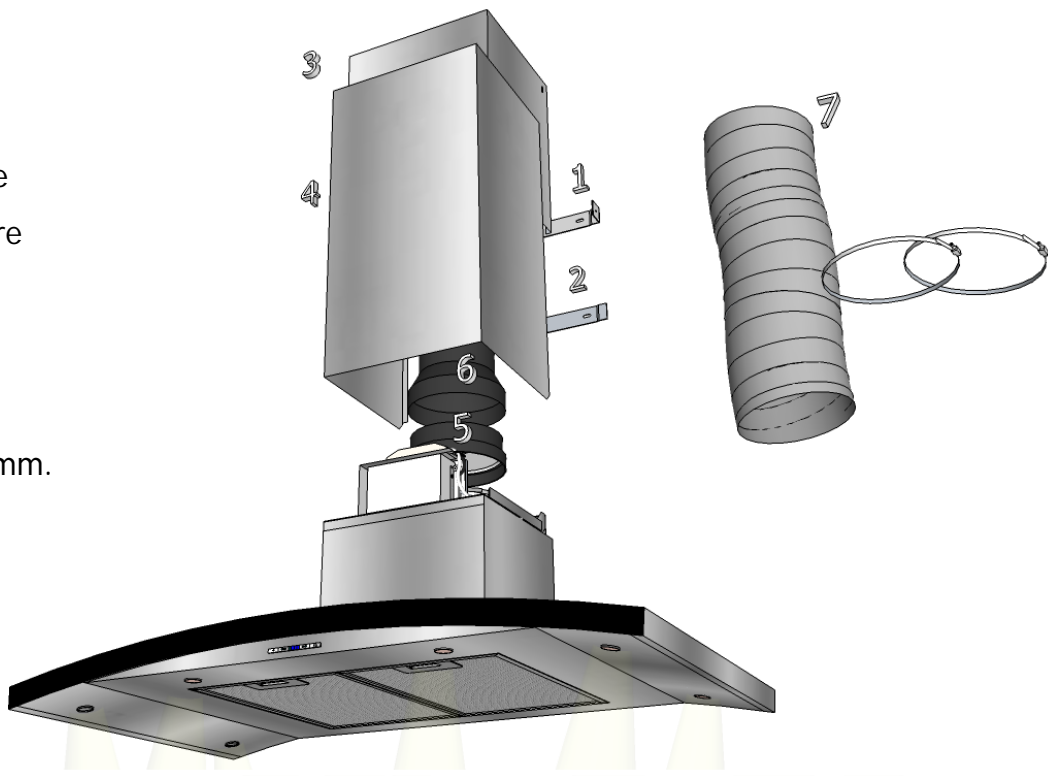


Monteringsanvisning Vägmodell

Översikt:

1. Skorstensbleck Övre
2. Skorstensbleck nedre
3. Övre skorsten
4. Undre skorsten
5. Kallrasskydd
6. Reduktion 150-125mm.
7. Trumsats



Modell	Aero	Area	Carisma	Cupol	Strikt**	Index	Jubileum	Kupé	Nivå	Signatur
Mått A:	560 mm	410 mm	410 mm	310 mm	340 mm	330 mm	350 mm	430 mm	295 mm	510 mm

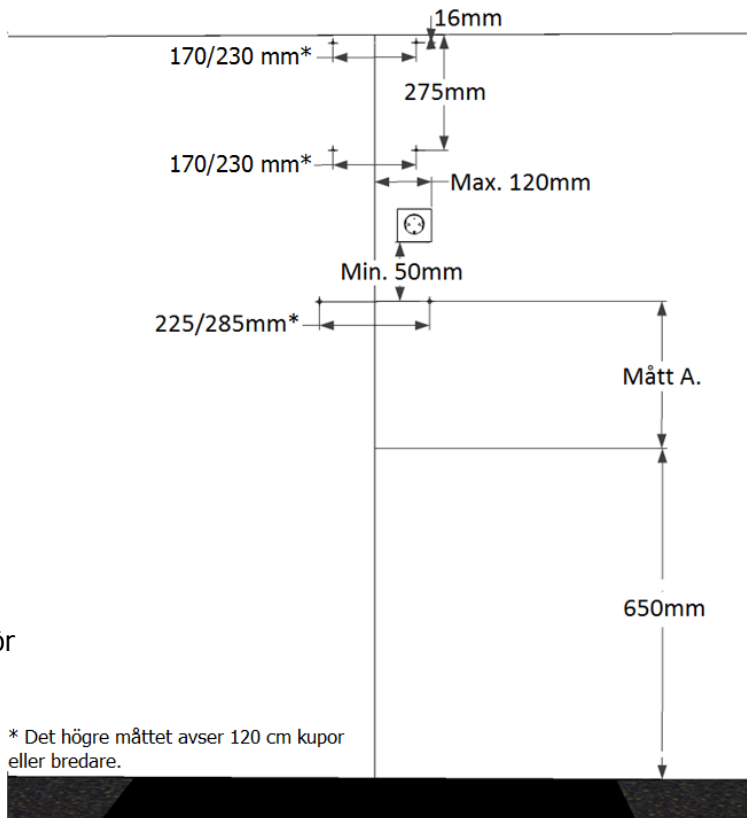
Förbered monteringen genom att märka ut en centrumlinje på väggen där spiskupan skall monteras.

Tänk på att ventilationskanalen inte skall gå igenom taket för långt ut från väggen. Skorstensens invändiga djup är endast 23 centimeter.

Förbered ett jordat eluttag på väggen bakom kupans skorstensdel, förskjut det några centimeter åt ena sidan.

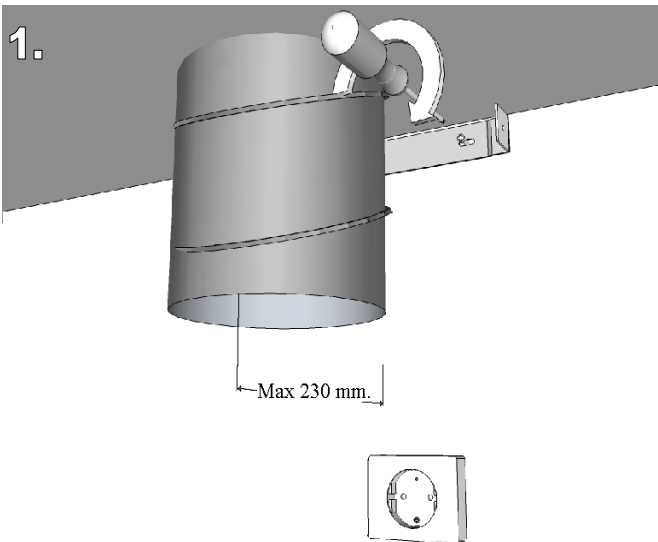
Att tänka på

Kanaler genom inner- och yttertaksbjälklag samt i kallutrymmen skall vara isolerade. Vi rekommenderar 160 millimeters ventilationsrör till spiskupor med separat kanal. Till centralventilation används 125 millimeters kanal. Drag alltid ventilationskanaler med så få och så mjuka böjar som möjligt.

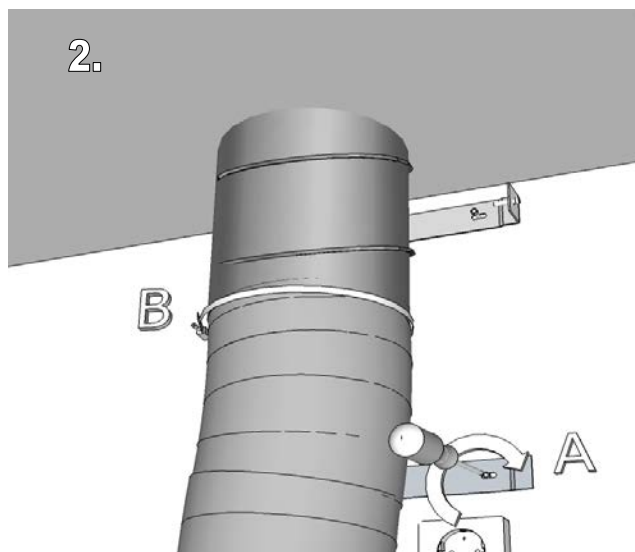


* Det högre måttet avser 120 cm kupor eller bredare.

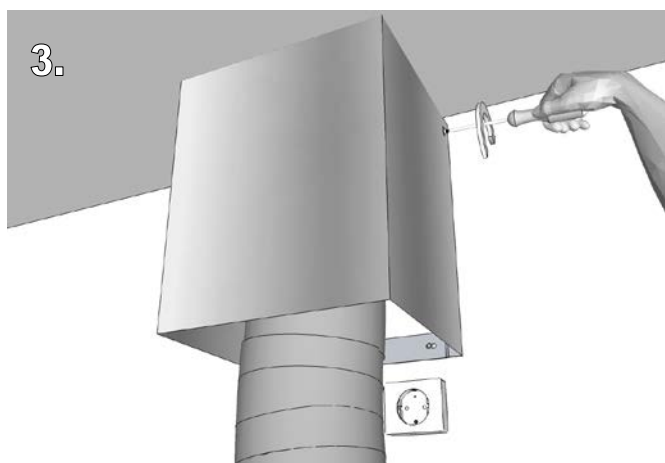
** Modell Strikt: Det högre måttet avser 90 cm kupor eller större.



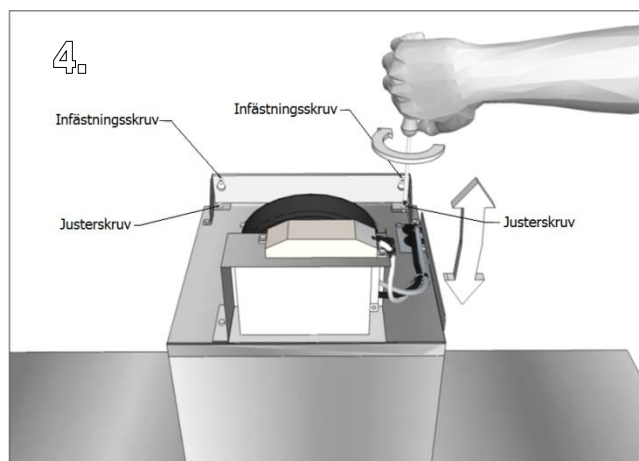
1. Montera upp det övre skorstensblecket ett par millimeter från taket.



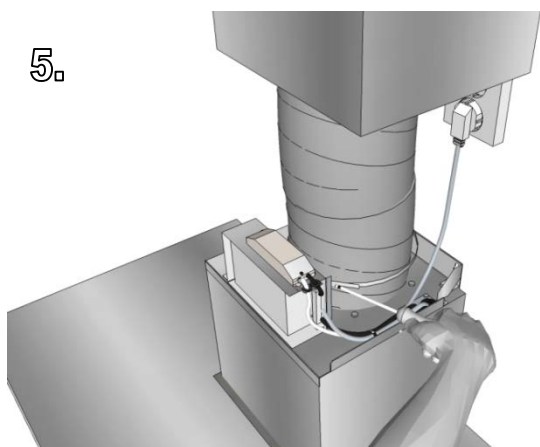
2. Skruva sedan upp det nedre skorstensblecket ca. 290 millimeter från taket, (A). Obs! Blecket behövs endast vid takhöjder över 2400 mm. Montera sedan fast trumsatsen i ventilationskanalen, (B).



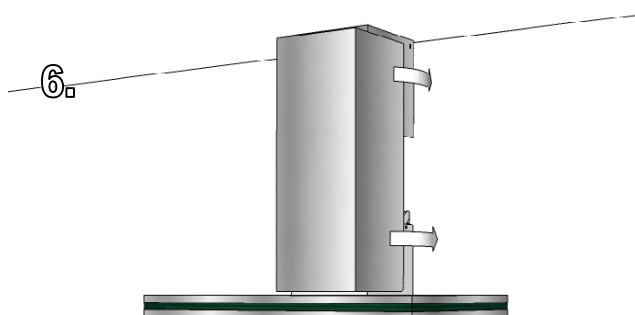
3. Skruva därefter upp den övre skorstenen på skorstensblecket.



4. Häng upp spiskupan på de båda fästpunkterna. Justera så att kupan hänger i våg med hjälp av justerskruvarna. Drag därefter fast spiskupan.



5. Anslut elkontakten och montera trumsatsen på kallrasskyddet. Se till att slangen är sträckt och att kallrasskyddet kan öppna obehindrat. Kontrollera spiskupans funktioner.



6. Kräng försiktigt den nedre skorstenen runt den övre och fläkthuset. Skjut sedan ner i kupans ovasida. Spiskupan är nu färdigmonterad.