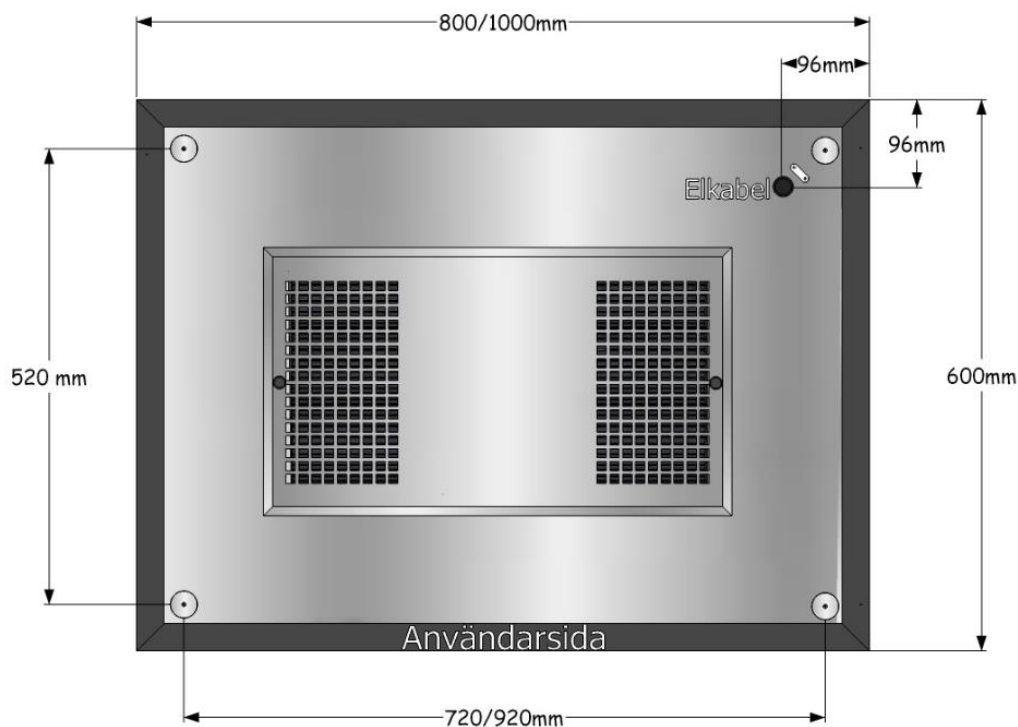
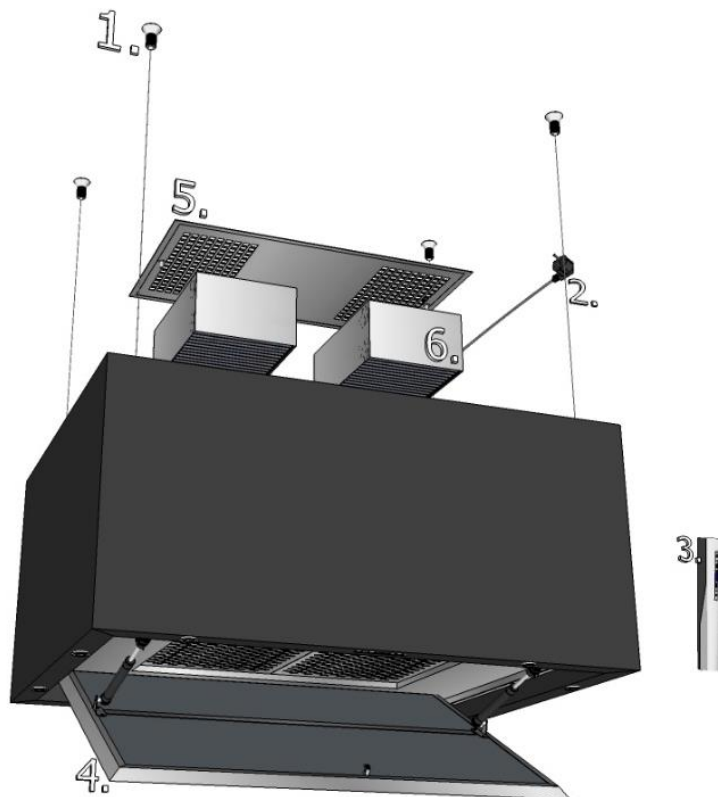


# Monteringsanvisning **Pendel**

## Översikt:

1. Vajerbeslag
2. Elkontakt
3. Fjärrkontroll
4. Lucka för spaltsug
5. Frånluftsgaller
6. Kolfilterkassett



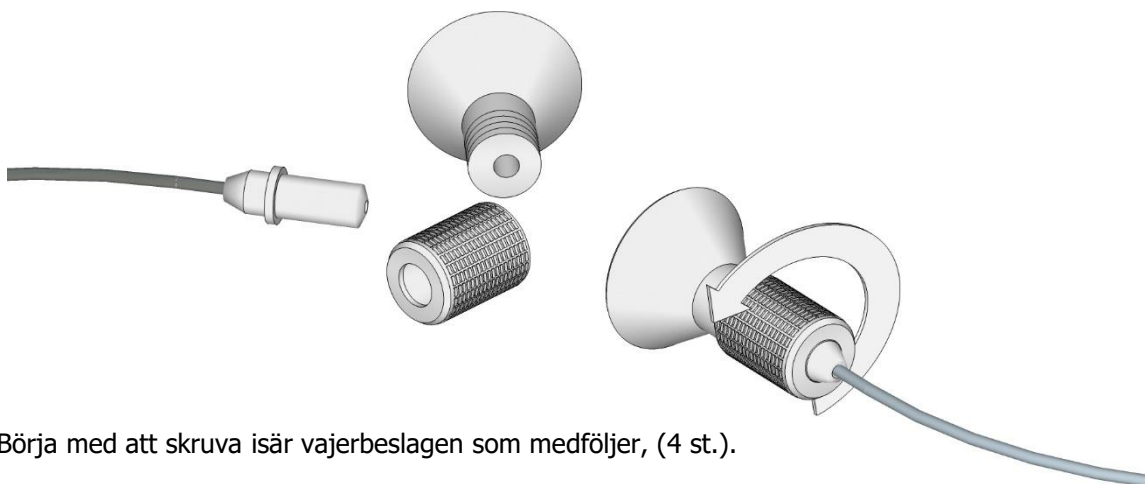
Måttskissen visar produktens ovansida.

Förbered taket så att det är reglat ovanför fästpunkterna.

Förbered också för eldragning. Eluttaget placeras under innertak alternativt ovan tak på vind eller liknande.

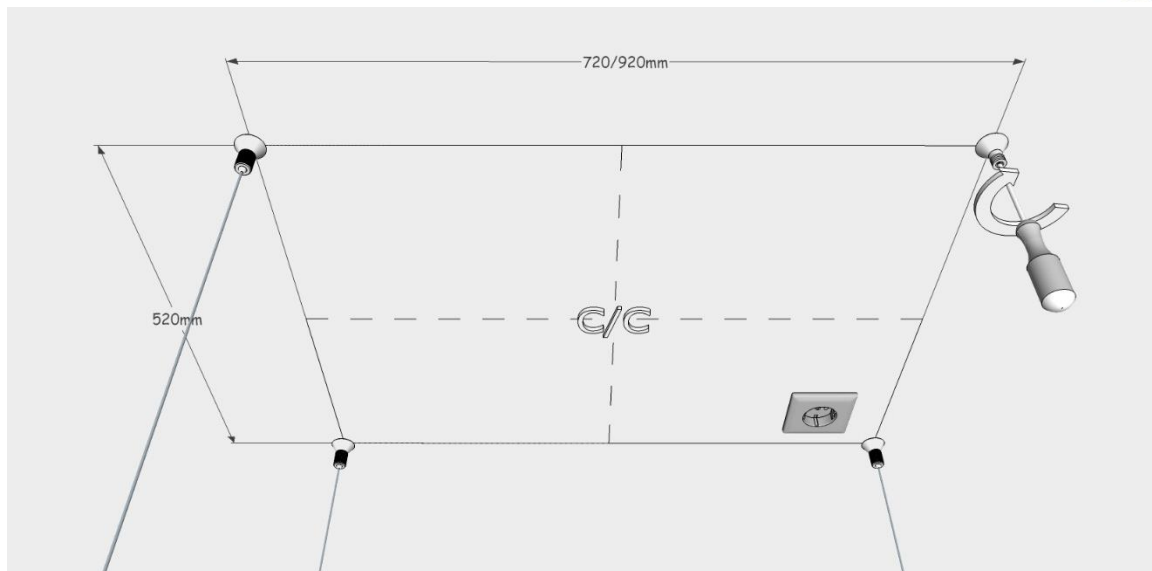
Måttsättningens längdmått visar 80 respektive 100 cm bred kupa.

1.



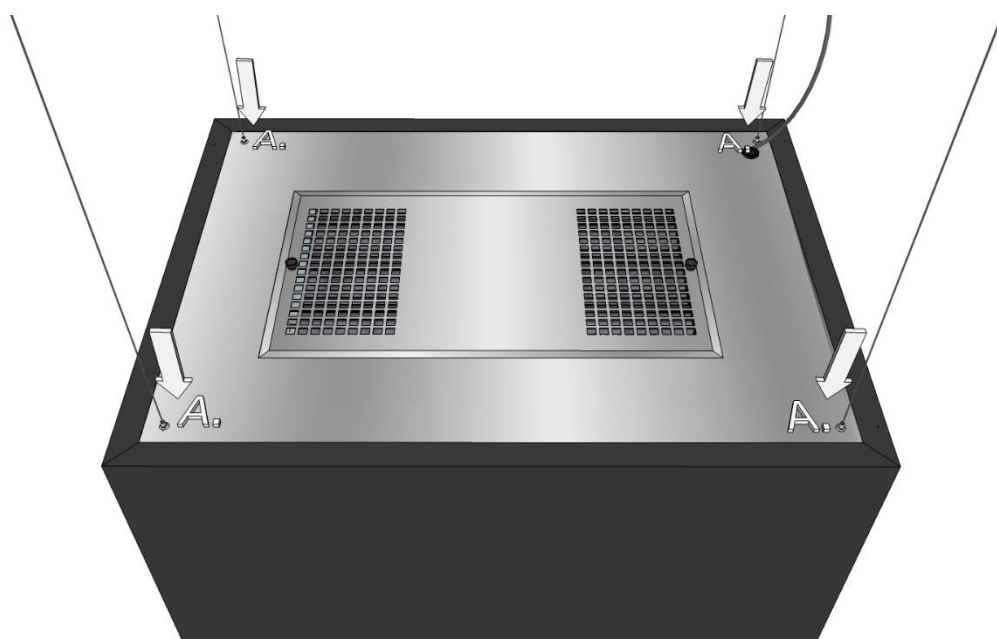
Börja med att skruva isär vajerbeslagen som medföljer, (4 st.).

2.



Mät upp var de fyra vajerbeslagen skall placeras. Montera sedan fast vajerbeslagen i taket med medföljande skruv. Skruva sedan ihop vajer och beslag igen.

3.



Mata ner vadjern i kåpans vajerfästen, (A.). Vadjern låser automatiskt fast när du släpper. Vid behov av att sänka kåpan kan man trycka ovanpå kåpans vajerfäste så frigörs låsmekanismen. Vi rekommenderar en monteringshöjd på 65 centimeter ovan spis.

Anslut elkontakten och mata ner överflödigt kabel i kupans lock. Gör en funktionskontroll.

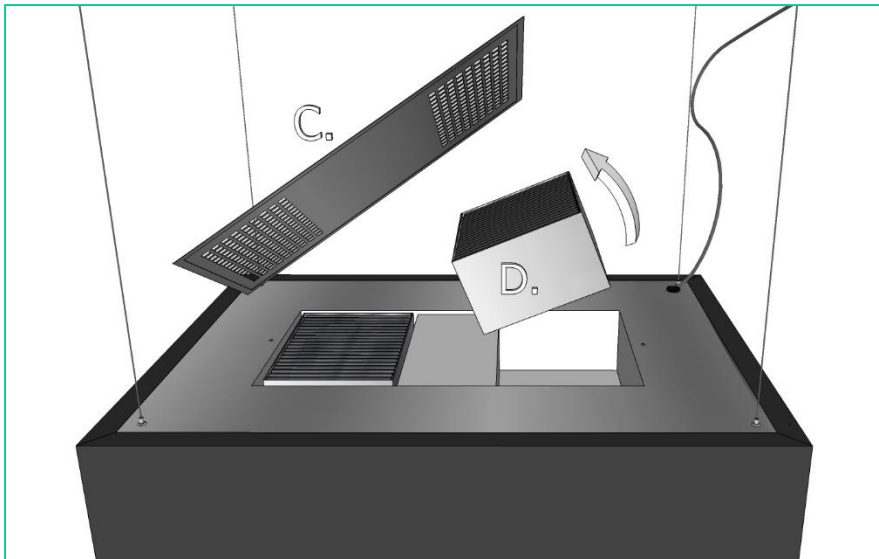
Produkten är nu färdig att användas.

## Kolfilterbyte



Pendel är utrustad med 2 effektiva kolfilterkassetter. Efter ungefär 18 månader börjar de bli mättade och måste bytas ut. *Läs mer om InHouse systemet bruksanvisningen.*

Lossa fingerskruvarna, (B) som håller frånluftsgallret.



Lyft bort frånluftsgallret, (C) och de förbrukade kolfilterkassetterna, (D). Montera sedan dit de nya kassetterna och skruva tillbaka frånluftsgallret.



Pendel modellen är utrustad med ett extra trådfilter som måste rengöras varannan månad.

Tag ur fettfiltren ur spiskupan. Lossa sedan fingerskruvarna, (E) som håller trådfiltret.

Plocka ut trådfiltret ur plåtramen och diska det i maskin.