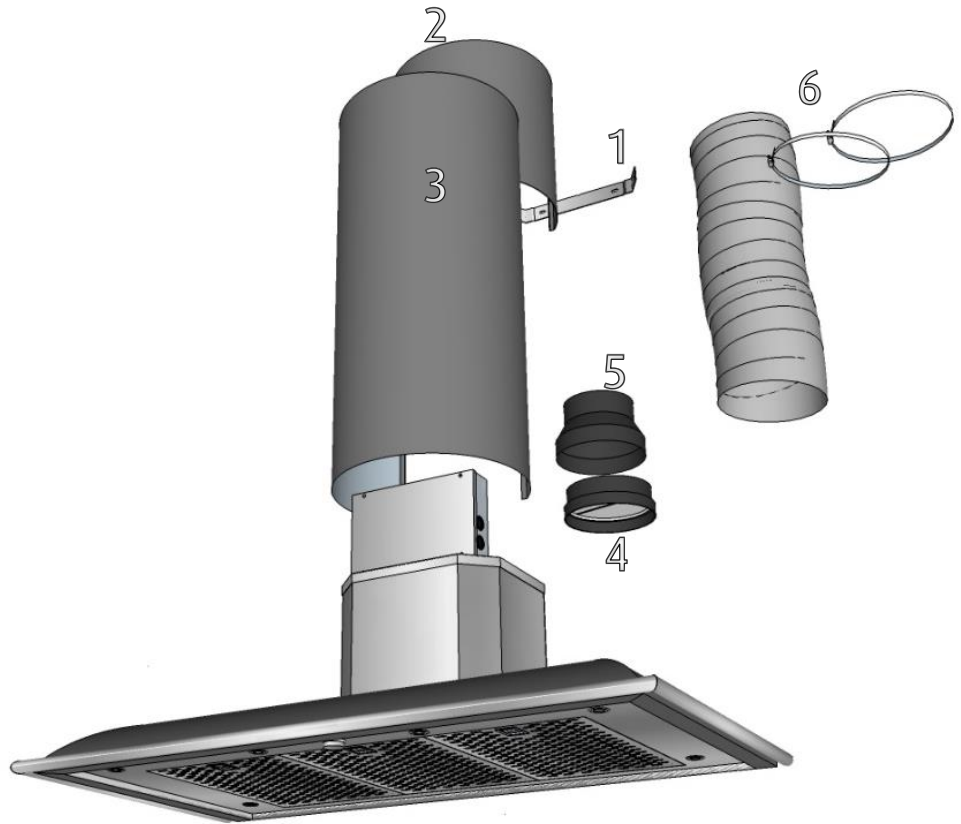


# Monteringsanvisning Blender

## Översikt:

1. Skorstensbleck
2. Övre skorsten
3. Undre skorsten
4. Kallrasskydd
5. Reduktion 150-125
6. Trumsats



## Måttangivelser:

Mått A: Avstånd till underkant kåpa

Mått B: Avstånd till kåpans fästpunkter

Mått C: Placering av elutag

Mått D: Fästpunkter till skorstensbleck

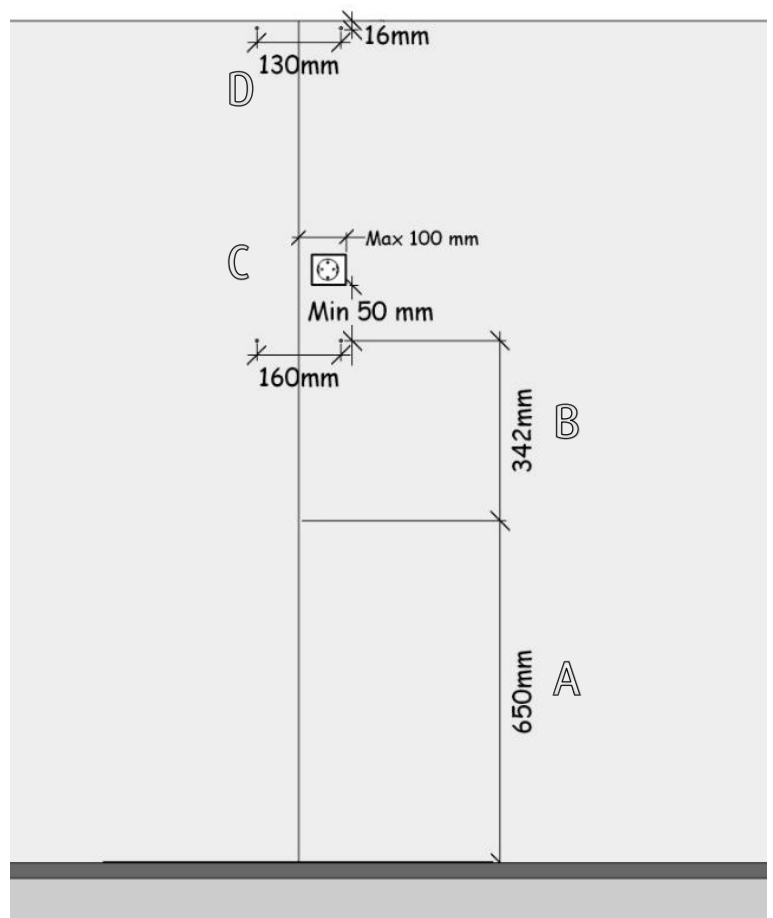
## Att tänka på!

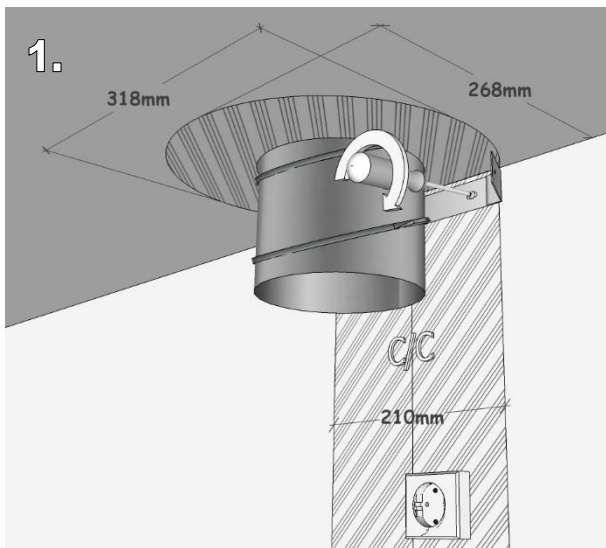
Kanaler genom inner- och yttertaksbjälklag samt i kallutrymmen skall vara isolerade.

Vi rekommenderar 160 millimeters ventilationsrör till spiskupor med separat kanal.

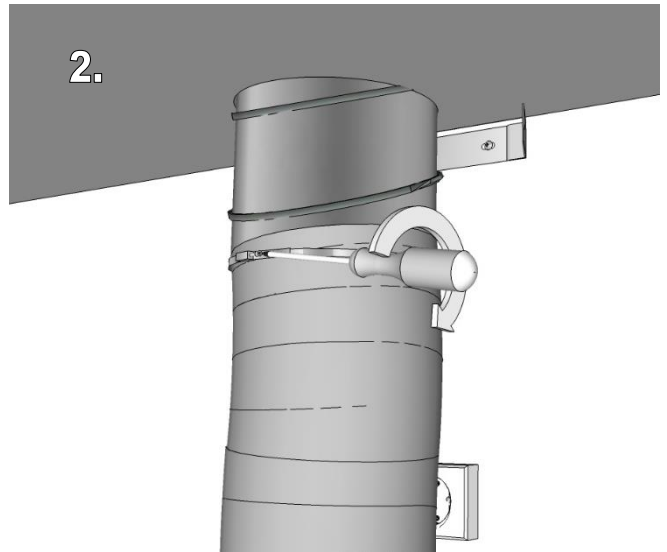
Till centralventilation används 125 millimeters kanal.

Drag alltid ventilationskanaler med så få och så mjuka böjar som möjligt.

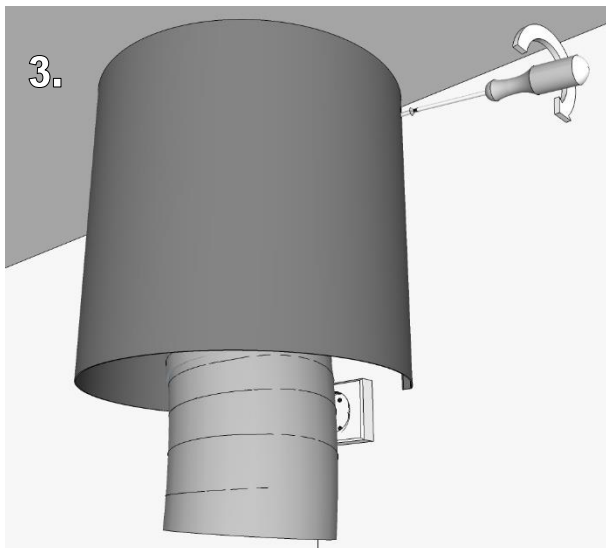




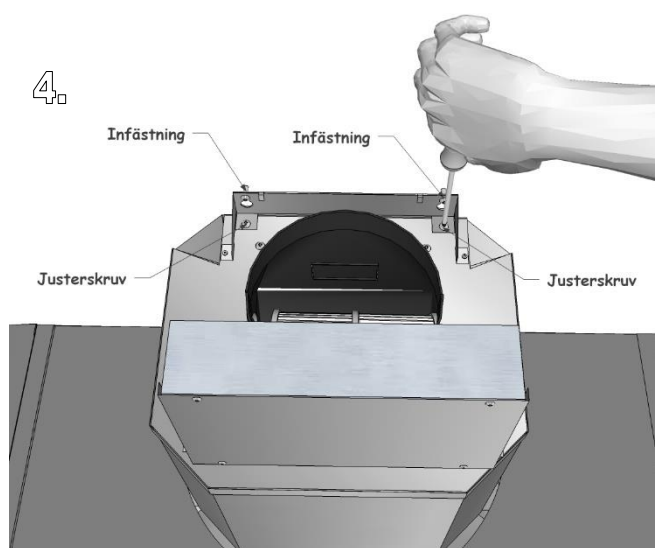
1. Säkerställ att ventilationsrör och elkontakt sitter inom markerat område. Montera sedan upp det övre skorstensblecket centrerat, ett par millimeter från taket.



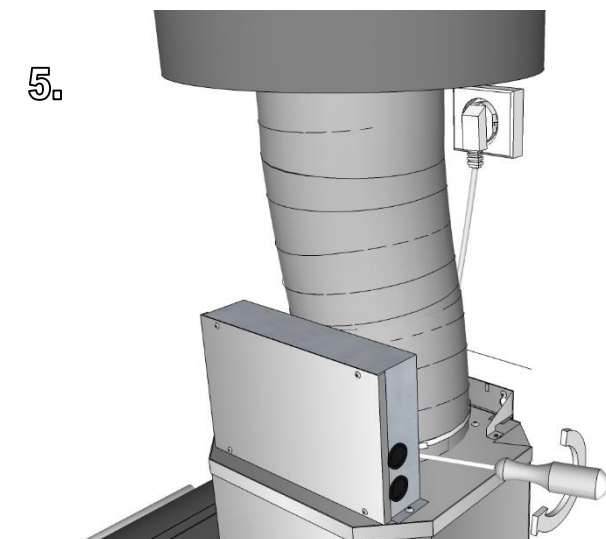
2. Skruva fast trumsatsen i ventilationskanalen med den ena slangklämman.



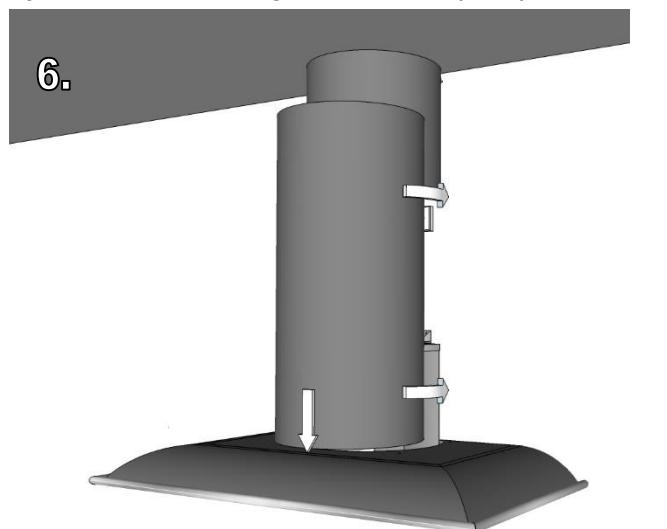
3. Skruva därefter upp den övre skorstenen på skorstensblecket.



4. Häng upp spiskupan på de båda fästpunkterna. Justera så att kupan hänger i våg med hjälp av justerskruvarna. Drag därefter fast spiskupan.



5. Anslut elkontakten och montera trumsatsen på kallrasskyddet. Se till att slangen är sträckt och att kallrasskyddet kan öppna obehindrat. Kontrollera spiskupans funktioner.



6. Kräng försiktigt den nedre skorstenen runt den övre och fläkthuset. Skjut sedan ner i kupans ovansida. Spiskupan är nu färdigmonterad.